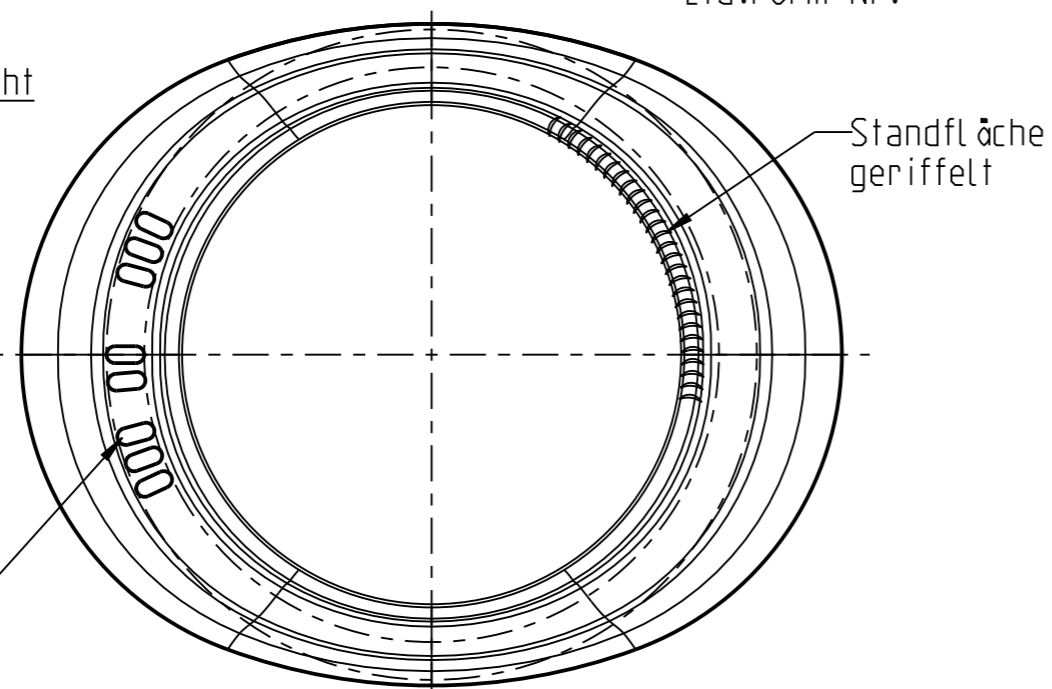



Bodenansicht



Ⓐ Codierung

Diese Zeichnung ist unser Eigentum. Schutzvermerk nach DIN 34 beachten. Die ohne Toleranz angegebenen Masse dienen lediglich der näheren Festlegung der Glasfason, sie werden bei der Fertigung nicht gesondert überprüft. Geringe, technisch bedingte Abweichungen behalten wir uns vor.

Randvort:	720 ± 9ml	Tag	Name		Noelle + von Campe Glashuette GmbH Boffzen/Weser	
Glasgewicht:	ca. 330g	Bearb.	27.07.09			Beck
		Gepr. P				
		Gepr. QS				
		Massstab	Werkstoff	Bez.	Verpackungsglas 08813	
		1:1	Glas	Formen-Nr.		
Ⓐ war Punkt-Cod.	23.09.11	Beck	Zeichng.Nr.			
Aenderung	Tag	Name	08813-T082-A			